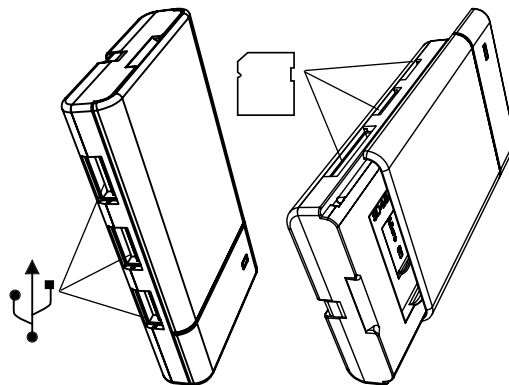


Combo Multicard Reader/USB HUB

CMB-1

Quick Guide v 1.2



EN

Combo Multicard Reader/USB HUB

Features:

Flash Types Supported: MS, MS PRO, MS PRO, Duo, MMC, SD, Mini SD, MS Duo, MS Pro Duo, Magic Gate, MMC 4.0, RS MMC 4.0, T-Flash, SDHC, RS-MMC, MS Duo Magic Gate, MS Pro Magic Gate, MS Magic Gate, M2

Direct Data Exchange Between Slots

Fast Data Transfer with Hi-Speed

Multi Card Reader to Fit Various Media Cards

Slim and Compact Design

Easy to Carry Around

Has Handy Place for Cards Storage

Interface: USB 2.0

| Package contents: | Connection |
|----------------------------|--|
| Card Reader User manual | Card Reader supports "Plug and Play". Plug in USB receiver to a computer / laptop free USB port. No driver required. |

BG

Ръководство за потребителя. Картов четец от типа Всичко-в-едно

Характеристики:

Поддържани типове Flash: MS, MS PRO, MS PRO, Duo, MMC, SD, Mini SD, MS Duo, MS Pro Duo, Magic Gate, MMC 4.0, RS MMC 4.0, T-Flash, SDHC, RSMC, MS Duo Magic Gate, MS Pro Magic Gate, MS Magic Gate, M2

Директен обмен на данни между слотовете

Бърз трансфер на данни с висока скорост

Мултикартов четец за различни видове карти

Тънък и компактен

Лесен за пренасяне

Удобно място за съхранение на карти

Интерфейс: USB 2.0

| Съдържание | Свързване |
|-----------------------------|--|
| Картов четец Ръководство | Четецът поддържа "Plug and Play". Пъхнете USB приемника в USB порта на компютъра / лаптопа. Не е необходим драйвер |



SAFETY INSTRUCTIONS

Read carefully and follow all instructions before using this product.

1. Do not expose the card reader to excessive moisture, water or dust. Do not install in rooms with high humidity and dust level.
2. Do not expose the card reader to heat: do not place it close to heating appliances, and do not expose it to direct sun rays.
3. The product shall be connected to the power supply source of the type indicated in the operation manual only.

the type indicated in the operation manual only.

4. Use only dry clothes for device cleaning.

5. To avoid data loss, do not disconnect the device while reading / writing to a memory card.

6. Insert the memory card into the appropriate slot only. Only one memory card can be used at a time.

WARNING

It is forbidden to dismantle the device. All attempts to repair the device will void it's warranty.

Manufacturer: Asbisc Enterprises PLC, 43, Kolonakiou Street, Diamond Court 4103 Ayios Athanasios <http://canyon.eu>



ИНСТРУКЦИИ ЗА БЕЗОПАСНОСТ

Прочетете внимателно и следвайте всички инструкции, преди да използвате продукта.

1. Пазете четца от влага, вода или прах. Не го поставяйте в стаи с висока степен на влажност или замърсяване.
2. Пазете го от топлина: не го поставяйте в близост до нагревателни уреди или на пряка слънчева светлина
3. Използвайте само зарядни, които са упоменати в ръковод-

ството за потребителя.

4. Почиствайте устройството със сухи кърпи.

5. За избягване загубата на данни, не изключвайте устройството по време на четене или запис върху карта.

6. Поставете картите само в съответния слот. Във всеки един момент може да се използва само една карта.

ВНИМАНИЕ

Забранено е разглобяването на устройството. Всички опити за ремонт ще направят гаранцията невалидна.

Производител: Asbisc Enterprises PLC, 43, Kolonakiou Street, Diamond Court 4103 Ayios Athanasios <http://canyon.eu>

Warranty

BG: За повече информация относно гаранционните условия, моля посетете: <http://canyon.bg/ogranicheniya-na-garantsiyata/>

HU: A részletes garanciális információk megtekintéséhez látogasson el a <http://hungary.canyon.eu/a-korlatozott-jotallas/>

SK: Viac informácií o záručných podmienkach je uvedených na internetovej stránke <http://canyon.sk/prehlasenia-o-zaruke/>

RS: Za detaljnije informacije o uslovima garancije obratite se: <http://canyon.eu/warranty-terms/>

LV: Detaļizēta informācija par garantijas noteikumiem atrodama: <http://canyon.eu/warranty-terms/>

LT: Detalesnę informaciją apie garantijų sąlygas rasite tinklapyje: <http://canyon.eu/warranty-terms/>

EE: Detailise info garantitingimuste kohta leiate: <http://canyon.eu/warranty-terms/>



All other products names and trademarks are property of their respective owners
Vice informaci na www.canyon.eu/certificates

www.canyon.eu

Troubleshooting

| Problem | Solution |
|--|---|
| Device after connecting to a USB port does not work. | 1. Connect the receiver to a different USB port. 2. Check if the memory card is correctly installed in the slot. |

If the above actions don't help, please contact Canyon support team: <http://canyon.eu/ask-your-question>

WARRANTY

The warranty period starts from the day of the product purchase from Canyon authorized Seller. The date of purchase is the date specified on your sales receipt or on the waybill. During the warranty period, repair, replacement or refund for the purchase shall be performed at the discretion of Canyon. In order to obtain warranty service, the goods must be returned to the Seller at the place of purchase together with proof of purchase (receipt or bill of lading). 2 years warranty from the date of purchase by the consumer. The service life is 2 years. Additional information about the use and warranty is available at <https://canyon.eu/warranty-terms/>

Date of manufacture: (see at the package). Made in China.

Проблеми и възможно решение

| Проблем | Решение |
|---|--|
| След свързване към USB порт устройството не работи. | 1. Свържете приемника към друг USB порт. 2. Проверете дали картата памет е коректно поставена в слота |

Ако горните действия не помогнат, моля свържете се с екипа по поддръжка <http://canyon.eu/ask-your-question>

ГАРАНЦИЯ

Гаранцията започва да тече от дена на покупка на продукта от оторизиран търговец на CANYON. Датата на покупка е видима на касовата бележка или товарителница. По време на гаранцията може да се извърши ремонт, замяна или връщане на сумата по усмотрение на CANYON. За да получите гаранционно обслужване, продуктът трябва да се върне на Търговеца на място в обекта с касова бележка или товарителница. Гаранция: 2 години от датата на покупка от клиента. Сервизното обслужване е в рамките на 2г. Допълнителна информация за гаранцията и употребата: <https://canyon.eu/warranty-terms/>

Дата на производство: (вижте на опаковката). Произведено в Китай.

Продуктът е в съответствие с изискванията на Директива 2015/863/EC (or other) Всички декларации може да изтеглите от уеб сайт <https://canyon.bg/sertifikati/> и/или <http://canyon.eu/certificates>, търсейки по модела на устройството.

RU

Инструкция по эксплуатации. Кардридер «Мульти-Комбо»
Технические характеристики

Поддержка флэш-карт: MS, MS PRO, MS PRO, Duo, MMC, SD, Mini SD, MS Duo, MS Pro Duo, Magic Gate, MMC 4.0, RS MMC 4.0, T-Flash, SDHC, RS-MMC, MS Duo Magic Gate, MS Pro Magic Gate, MS Magic Gate, M2

Прямой обмен данными между слотами

Высокоскоростная передача данных

Интерфейс: USB 2.0

Мульти кардридер совместим с различными медиа-картами

Тонкий, легкий и компактный дизайн

Есть удобное место для хранения карт

| Комплектация | Подключение |
|---------------------------------------|---|
| Кардридер Руководство пользователя | Кардридер поддерживает "Plug and Play". Подключите USB приемник к компьютеру/ноутбуку, а именно к свободному USB-порту. Драйвер не требуется. |

UA

Інструкція по експлуатації. Картрідер «Мульти-Комбо»

Технічні характеристики:

Підтримка флеш-карт: MS, MS PRO, MS PRO, Duo, MMC, SD, Mini SD, MS Duo, MS Pro Duo, Magic Gate, MMC 4.0, RS MMC 4.0, T-Flash, SDHC, RS-MMC, MS Duo Magic Gate, MS Pro Magic Gate, MS Magic Gate, M2

Прямий обмін даними між слотами

Високошвидкісна передача даних

Інтерфейс: USB 2.0

Мульти картрідер сумісний з різними медіа-картами

Тонкий, легкий і компактний дизайн

Є зручне місце для зберігання карт

| Комплектація | Підключення |
|--------------------------------------|---|
| Картрідер Керівництво користувача | Картрідер підтримує "Plug and Play". Підключіть USB приймач до вільного USB-порту комп'ютера / ноутбука. Драйвер встановлювати не потрібно. |



ИНСТРУКЦИИ ПО ТЕХНИКЕ БЕЗОПАСНОСТИ

Прочитайте и следуйте всем инструкциям перед использованием продукта.

1. Оберегайте устройство от повышенной влажности, попадания воды и пыли. Не устанавливайте в помещениях с повышенной влажностью и запыленностью.
2. Оберегайте устройство от нагрева: не устанавливайте его рядом с нагревательными приборами и не подвергайте воздействию прямых солнечных лучей.
3. Продукт должен быть подключен к источнику питания только того типа, который описан в инструкции по эксплуатации.
4. Очищайте устройство только сухой тканью.
5. Чтобы избежать потери данных, не отключайте устройство во время чтения/записи карты памяти.
6. Устанавливайте карту памяти только в соответствующий слот. Одновременно можно использовать лишь одну карту памяти.

рядом с нагревательными приборами и не подвергайте воздействию прямых солнечных лучей.

3. Продукт должен быть подключен к источнику питания только того типа, который описан в инструкции по эксплуатации.

4. Очищайте устройство только сухой тканью.

5. Чтобы избежать потери данных, не отключайте устройство во время чтения/записи карты памяти.

6. Устанавливайте карту памяти только в соответствующий слот. Одновременно можно использовать лишь одну карту памяти.

ПРЕДУПРЕЖДЕНИЯ

Запрещается снимать корпус устройства. Попытка отремонтировать данный прибор не рекомендуется и ведет к потере гарантии.

Производитель: Asbisc Enterprises PLC, Кипр, Лимассол 4103, Даймонд Корт, ул. Колонакии 43, Агиос Атанасиос. <http://canyon.ru>



ІНСТРУКЦІЇ З ТЕХНІКИ БЕЗПЕКИ

Перед початком експлуатації продукту уважно прочитайте та дотримуйтесь всіх інструкцій.

1. Не піддавайте пристрій впливу вологи і не допускайте потрапляння води, оберігайте від впливу пилу. Також не розміщуйте в приміщеннях з підвищеною вологістю, великим вістом пилу.
2. Не піддавайте впливу високих температур: не ставте помінів.
3. Пристрій повинен бути підключений до джерела живлення тільки того типу, який зазначений в інструкції по експлуатації.
4. Очищуйте пристрій лише сухою тканиною
5. Для уникнення втрати даних не виймайте пристрій під час читання / запису карти пам'яті.
6. Встановлюйте карту пам'яті тільки у відповідний їй слот. Одночасно можна використовувати лише одну карту пам'яті.

близу опалювальних приладів і не піддавайте впливу прямих сонячних променів.

3. Пристрій повинен бути підключений до джерела живлення тільки того типу, який зазначений в інструкції по експлуатації.

4. Очищуйте пристрій лише сухою тканиною

5. Для уникнення втрати даних не виймайте пристрій під час читання / запису карти пам'яті.

6. Встановлюйте карту пам'яті тільки у відповідний їй слот. Одночасно можна використовувати лише одну карту пам'яті.

ПОПЕРЕДЖЕННЯ

Забороняється розбирати пристрій. Також не рекомендується проводити самостійний ремонт даного пристрою. В іншому випадку це призведе до втрати гарантії.

Виробник: Asbisc Enterprises PLC, Кипр, Лимассол 4103, Даймонд Корт, вул. Колонаки 43, Агиос Атанасиос <http://canyon.eu>

Імпортер в Україні: ТОВ ПІІ «АСБІС-УКРАЇНА», 03061, м. Київ, вул. Газова, будинок 30, тел. +38 044 455 44 11 <https://canyon.ua>

Возможные неисправности и способы их устранения:

| Проблема | Решение |
|---|--|
| Устройство после подключения к USB-порту не работает. | 1. Подключите приемник к другому USB-порту. 2. Проверьте, правильно ли карта памяти установлена в слот. |

Если действия из списка выше не помогают решить проблему, пожалуйста, обратитесь к службе поддержки на сайте Canyon <http://canyon.eu/ask-your-question/>.

ГАРАНТИЙНЫЕ ОБЯЗАТЕЛЬСТВА

Гарантийный срок исчисляется со дня покупки товара у авторизованного Продавца Canyon. За дату покупки принимается дата, указанная на вашем товарном чеке или же на транспортной накладной. В течение гарантийного периода ремонт, замена либо возврат средств за покупку производится на усмотрение Canyon. Для предоставления гарантийного обслуживания товар должен быть возвращен Продавцу на место покупки вместе с документом покупки (чек или транспортная накладная). Гарантия 2 года с момента приобретения товара потребителем. Срок службы 2 года. Дополнительная информация об использовании и гарантии доступна на сайте <http://canyon.ru/usloviya-garantii/>

Импортер в Российской Федерации: ООО "АСБИС", 129515, г. Москва, ул. Академика Королева, дом 13 стр. 1, тел. +7 495 775 06 41.

Усунення несправностей

| Проблема | Рішення |
|--|--|
| Пристрій не працює після підключення до USB-порту. | 1. Підключіть приймач до іншого USB-порту. 2. Перевірте, чи правильно карта пам'яті встановлена в слот. |

Якщо дії із вищезазначеного списку не допомагають, звертайтеся в службу підтримки на веб-сайті Canyon: <https://canyon.ua/tech-support-ua>

Гарантійні зобов'язання

Гарантійний термін починається з дати покупки товару у авторизованого Продавця CANYON. За дату покупки приймається дата, зазначена на Вашому товарному чеку, або на транспортній накладній. Протягом гарантійного періоду ремонт, заміна або повернення коштів за покупку проводиться на розсуд CANYON. Для надання гарантійного обслуговування товар повинен бути повернутий Продавцю на місце покупки разом із підтвердженням покупки (чек або накладна). Гарантія 2 роки з моменту придбання товару споживачем. Термін служби 2 роки. Додаткова інформація про використання та гарантію доступна на сайті <https://canyon.ua/garantiyni-umovy>

Дата виробництва: (див. на упаковці). Країна виробник: Китай.

